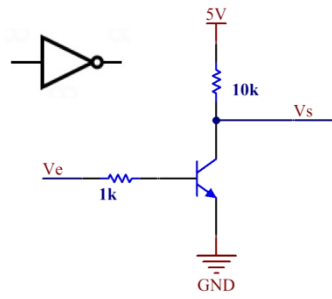
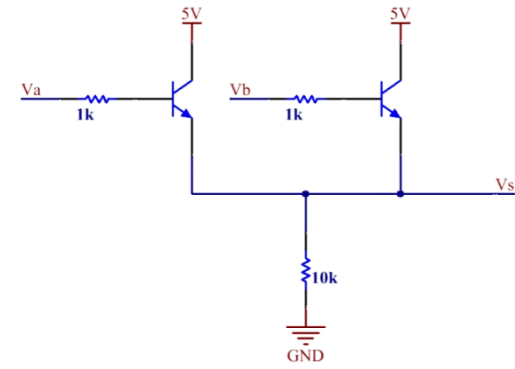


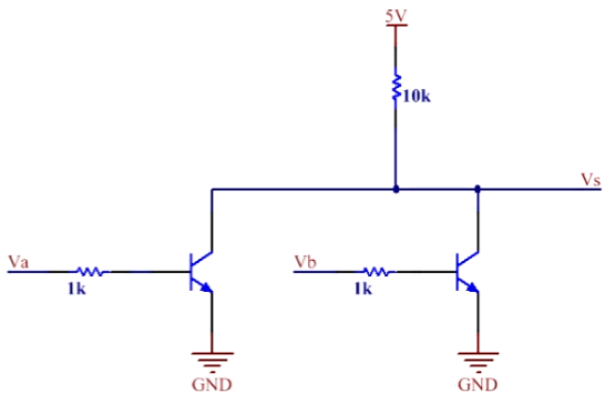
Non



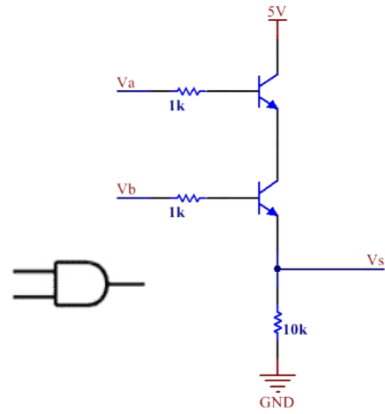
Ou



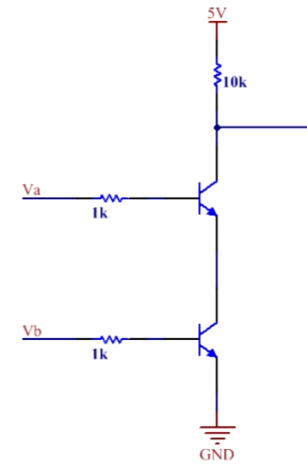
NOR



Et



NAND



XOR

